

Premium*fol*

NEDERLANDS





PREMIUMFOL® EPDM STROOK

EPDM (Ethyleen Propyleen Dieen Monomeer) is een UV-bestendig waterkerend flexibel membraan. Indien DPC niet volstaat in het bestek dan is EPDM de ideale vervanger. Ook worden EPDM stroken steeds vaker gebruikt vanwege de UV-bestendigheid, DPC heeft deze eigenschap niet.

Premiumfol® EPDM geeft geen reactie met cement en mortel. Door in de volledige levenscyclus van een gebouw de juiste functie te vervullen is het duurzame materiaal een steeds groter marktaandeel gaan veroveren.

UITVOERINGEN

EPDM stroken zijn beschikbaar in meerdere diktes en afmetingen. Voor de bevestiging van deze stroken biedt Berdal bijbehorende lijm of tape aan. Tevens zijn er EPDM stroken leverbaar met een zelfklevende acryl-of butyllaag voor een snelle en eenvoudige verwerking.

TOEPASSING

Premiumfol® EPDM strook wordt toegepast voor het wind-en waterdicht maken van voegen, naden en aansluitingen in zowel renovatie als nieuwbouw. De Premiumfol® strook is hét materiaal bij uitstek voor het water-en luchtdicht maken van gevels en voor het afwerken van kozijnen en gevelbeplating. Voor het waterdicht maken van houten en zinken gootafvoeren zijn de EPDM stroken met zelfklevende butyl de ideale oplossing.



EPDM STROOK

TECHNISCHE SPECIFICATIES

ALGEMENE GEGEVENS

Dikten Premiumfol® EPDM stroken:	0,5, 0,75 en 1 mm
Breedtematen:	Variërend vanaf 100 mm tot 1500 mm
Levering projectmatig per rol:	Op rollen van 20 meter

PRESTATIEVERKLARING: EN 13984:2013

Essentiële kenmerken	Prestaties
Temperatuurbestendigheid:	-40 en 130°C
Brandgedrag:	Klasse E
Waterdichtheid:	'Pass' bij 2 kPa
Weerstand tegen stootbelasting:	≥ 300 mm
Waterdampdoorlatendheid:	μ = 33200
Sterkte verbindingen:	≥ 200 N/50 mm
Treksterkte:	≥ 6.6 Mpa
Rek bij breuk:	≥ 300%
Weerstand tegen scheuren:	≥ 25 N
Duurzaamheid m.b.t.:	
-Waterdampdoorlatendheid bij kunstmatige veroudering	Pass
- Chemicaliën:	Pass

Premiumfol® EPDM UV	Stroken 0,5 mm	Stroken 0,75 mm	Stroken 1,0 mm	Aantal
100 mm x 20 m	WKFEP050-0010	WKFEP075-0010	WKFEP100-1010	per rol
150 mm x 20 m	WKFEP050-0015	WKFEP075-0015	WKFEP100-1015	per rol
200 mm x 20 m	WKFEP050-0020	WKFEP075-0020	WKFEP100-1020	per rol
250 mm x 20 m	WKFEP050-0025	WKFEP075-0025	WKFEP100-1025	per rol
300 mm x 20 m	WKFEP050-0030	WKFEP075-0030	WKFEP100-1030	per rol
350 mm x 20 m	WKFEP050-0035	WKFEP075-0035	WKFEP100-1035	per rol
400 mm x 20 m	WKFEP050-0040	WKFEP075-0040	WKFEP100-1040	per rol
450 mm x 20 m	WKFEP050-0045	WKFEP075-0045	WKFEP100-1045	per rol
500 mm x 20 m	WKFEP050-0050	WKFEP075-0050	WKFEP100-1050	per rol
550 mm x 20 m	WKFEP050-0055	WKFEP075-0055	WKFEP100-1055	per rol
600 mm x 20 m	WKFEP050-0060	WKFEP075-0060	WKFEP100-1060	per rol
650 mm x 20 m	WKFEP050-0065	WKFEP075-0065	WKFEP100-1065	per rol
700 mm x 20 m	WKFEP050-0070	WKFEP075-0070	WKFEP100-1070	per rol
750 mm x 20 m	WKFEP050-0075	WKFEP075-0075	WKFEP100-1075	per rol
800 mm x 20 m	WKFEP050-0080	WKFEP075-0080	WKFEP100-1080	per rol
850 mm x 20 m	WKFEP050-0085	WKFEP075-0085	WKFEP100-1085	per rol
900 mm x 20 m	WKFEP050-0090	WKFEP075-0090	WKFEP100-1090	per rol
950 mm x 20 m	WKFEP050-0095	WKFEP075-0095	WKFEP100-1095	per rol
1000 mm x 20 m	WKFEP050-0100	WKFEP075-0100	WKFEP100-1100	per rol
1050 mm x 20 m	WKFEP050-0105	WKFEP075-0105	WKFEP100-1105	per rol
1100 mm x 20 m	WKFEP050-0110	WKFEP075-0110	WKFEP100-1110	per rol
1150 mm x 20 m	WKFEP050-0115	WKFEP075-0115	WKFEP100-1115	per rol
1200 mm x 20 m	WKFEP050-0120	WKFEP075-0120	WKFEP100-1120	per rol
1250 mm x 20 m	WKFEP050-0125	WKFEP075-1125	WKFEP100-1125	per rol
1300 mm x 20 m	WKFEP050-0130	WKFEP075-1130	WKFEP100-1130	per rol
1350 mm x 20 m	WKFEP050-0135	WKFEP075-1135	WKFEP100-1135	per rol
1400 mm x 20 m	WKFEP050-0140	WKFEP075-1140	WKFEP100-1140	per rol
1450 mm x 20 m	WKFEP050-0145	WKFEP075-1145	WKFEP100-1145	per rol
1500 mm x 20 m	WKFEP050-0150	WKFEP075-0150	WKFEP100-1150	per rol

VERWERKING

- Zeer eenvoudige verwerking door elastische eigenschappen.
- Verlijmbaar met Premiumfol® EPDM Adhesive & Sealant en butyltape.

TOEPASSING

GEVELS - GOTEN





PREMIUMFOL® EPDM ZELFKLEVEND ACRYL

Premiumfol® EPDM ZK-A is een uit 2 delen opgebouwde EPDM strook. Aan de basis van dit hoogwaardige product staat de Premiumfol® EPDM 0,5mm strook. Deze is voorzien van een hoogwaardig zelfklevende acryl tape. De tape is speciaal voor Premiumfol® ontworpen en biedt een hoge kleefkracht.

TOEPASSING

Premiumfol® EPDM ZK-A is ideaal toepasbaar als waterkering rondom (stel) kozijnen. Door de hoge elasticiteit en goede water- en winddichting is EPDM ZK-A ook op zeer diverse plaatsen toe te passen als luchtdichte tape. Denk hier aan kozijn binnenspouw aansluitingen.

VERWERKING

Bij bevestiging op beton en/of andere zuigende ondergronden voorbehandelen met Premiumfol® EPDM primer. Wordt het product in zijn geheel volledig buiten toegepast dan is Premiumfol® EPDM ZK-B de betere oplossing.

VOORDELEN

- Hoge aanvangshechting (direct vast)
- Blijvende elasticiteit
- Snel en eenvoudig te verwerken
- Lange levensduur
- Ongevoelig voor veroudering
- Bestand tegen hoge temperaturen
- Ozon stabiel

EUROPESE EPDM KWALITEIT



HOOGWAARDIGE ACRYL KLEEFLAAG



EPDM PRIMER



EPDM ZELFKLEVEND ACRYL TECHNISCHE SPECIFICATIES

ALGEMENE GEGEVENS

Productomschrijving:	Dikte Premiumfol® EPDM ZK-A 0,74 mm
Lijm:	De lijmlaag is gemaakt van een speciaal voor Premiumfol® gemodificeerd acryl. Het biedt een extreem hoge kleefkracht. De kleeflaag werkt goed op vrijwel alle ondergronden, zelfs op PE, PP en diverse spinvlies materialen.
Productstructuur:	Versterkt met een PES/PVA wapening. Afgedekt met een witte Polyolefin folie
Lijm gewicht:	180 g/m ² +/- 15 g/m ²
Eigenschappen:	Temperatuurbestendigheid: -35°C tot +100°C volgens testmethode AA-B-12-07
Kleefkracht:	Minimaal 20N / 25 mm volgens testmethode DIN EN 1939

Artikelnummer	Premiumfol® EPDM ZK-A	Aantal
WKFEP500-0005	50 mm x 20 m	per rol
WKFEP500-0010	100 mm x 20 m	per rol
WKFEP500-0015	150 mm x 20 m	per rol
WKFEP500-0020	200 mm x 20 m	per rol
WKFEP500-0025	250 mm x 20 m	per rol
WKFEP500-0030	300 mm x 20 m	per rol
WKFEP500-0040	400 mm x 20 m	per rol
WKFEP500-0050	500 mm x 20 m	per rol
WKFEP500-0060	600 mm x 20 m	per rol

Andere afmetingen op aanvraag leverbaar.

VERWERKING

Bereid het oppervlakte voor en ga als volgt te werk:

- zuigende ondergronden eerst voorbehandelen met Premiumfol® EPDM primer.

TOEPASSING

GEVELS





PREMIUMFOL® EPDM ZELFKLEVEND BUTYL

Premiumfol® EPDM ZK-B is een uit 2 delen opgebouwde tape. Aan de basis van dit hoogwaardige product staat de Premiumfol® EPDM 0,75 mm strook. Deze is voorzien van een zelfklevende butyl laag. Het schutblad op de butyl laag bestaat uit 2 delen.

UITVOERINGEN

Voor het waterdicht maken van houten en zinken gootafvoeren zijn zelfklevende butyl stroken de ideale oplossing. Premiumfol® EPDM stroken zijn tevens uitermate geschikt als platdakreparatie.

TOEPASSING

Waterkering en winddichting in gevel- of wandconstructie. Ook toepasbaar in gootconstructies. Kan worden gebruikt in zowel renovatie als nieuwbouw.

VOORDELEN

- Hoge aanvangshechting (direct vast)
- Blijvende elasticiteit
- Snel en eenvoudig te verwerken
- Lange levensduur
- Ongevoelig voor veroudering
- Bestand tegen hoge temperaturen
- Ozon stabiel

TOEPASSING IN DAKGOOT



PREMIUMFOL® EPDM PRIMER



EPDM ZELFKLEVEND BUTYL TECHNISCHE SPECIFICATIES

ALGEMENE GEGEVENS

Dikte Premiumfol® EPDM ZK-B:	1,3 mm
Breedtematen:	200, 400 en 600 mm
Levering projectmatig per rol:	Op rollen van 20 meter

MECHANISCHE EIGENSCHAPPEN

Levensduurverwachting:	± 50 jaar
Verouderingsbestendigheid:	Bestand tegen U.V.- en I.R. straling Hoge bestendigheid tegen biologische organismen en chemicaliën
Brandclassificatie:	EN 13501-1 Euroklasse E
Temperatuurbestendig:	van ca. -35°C tot +100°C

Artikelnummer	Premiumfol® EPDM ZK-B	Aantal
WKFEP550-0020	200 mm x 20 m	per rol
WKFEP550-0402	400 mm x 20 m	per rol
WKFEP551-0602	600 mm x 20 m	per rol

Andere afmetingen op aanvraag leverbaar.

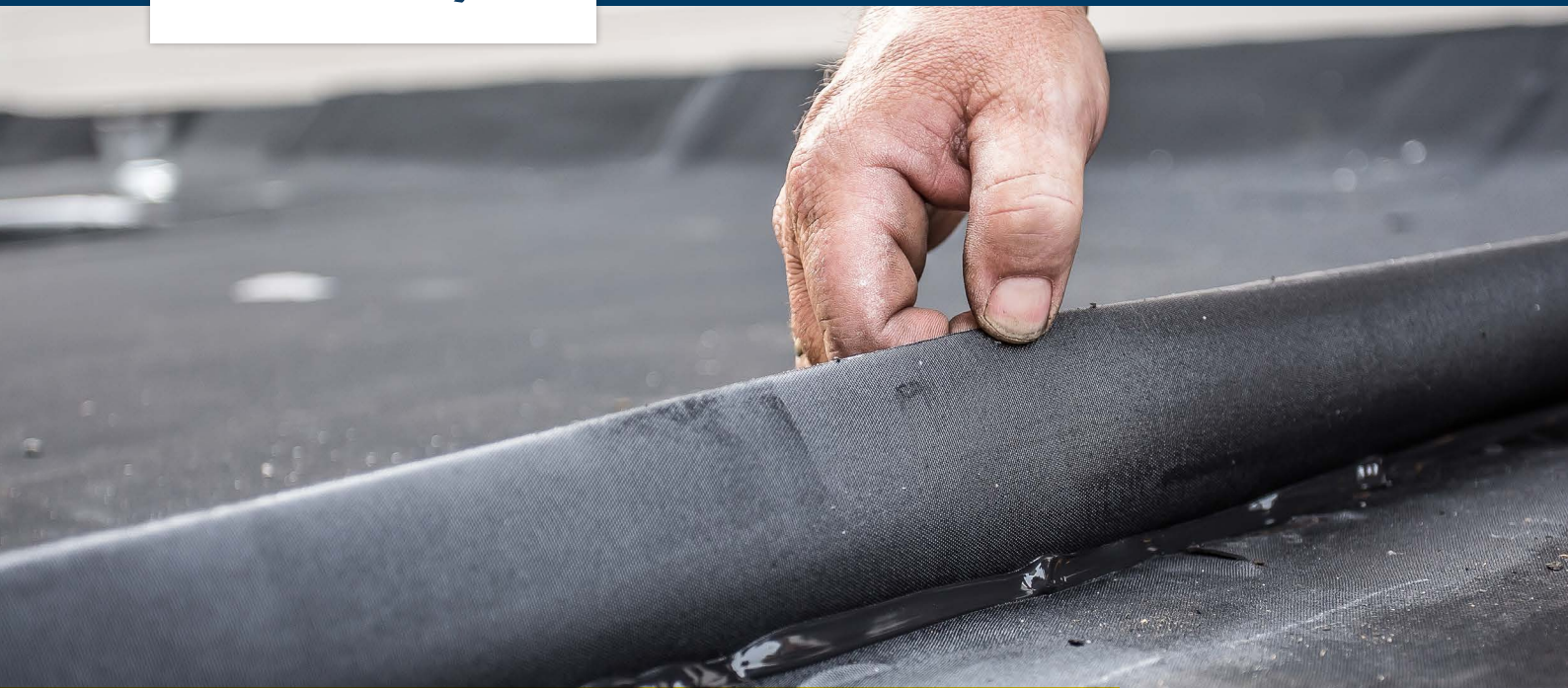
VERWERKING

Voor een optimale hechting op zuigende ondergronden wordt aangeraden Premiumfol® EPDM primer te gebruiken

TOEPASSING

GOTEN





PREMIUMFOL® EPDM DAKBEDEKking

Premiumfol® EPDM dakbedekking is een 1,14 mm dikke EPDM folie. EPDM is een synthetisch rubber met toevoegingen van onder andere roet en elastomeren is EPDM extreem flexibel en ongevoelig voor UV-straling en ozon. Onderzoeken van het Nederlands Instituut voor Bouwbiologie en Ecologie (NIBE) wijzen uit dat EPDM dakbedekking de laagste milieubelasting geeft.

TOEPASSING

Premiumfol® EPDM dakbedekking wordt toegepast als waterkerende laag van platte daken. Dit kan zowel een geballast systeem, volledig verkleefd systeem of groendaksysteem zijn. De unieke eigenschappen van Premiumfol® EPDM dakbedekking:

- Elastisch Premiumfol® EPDM heeft een voortreffelijke elasticiteit tot wel 300%. Werking van het product onder invloed van temperatuur en trillingen worden hierdoor moeiteloos opgevangen.
- Premiumfol® EPDM dakbedekking gaat moeiteloos om met temperaturen die kunnen oplopen tot boven de 70 graden, ook bij langdurige blootstelling.
- Premiumfol® EPDM dakbedekking is wortelvast (ook de naadverbindingen) en is daardoor ideaal voor afdichtingen van daktuinen en funderingen.
- Door de hoge elasticiteit haalt Premiumfol® EPDM dakbedekking een extreem hoge score bij het nagelscheur weerstandsgetal.
- Premiumfol® EPDM dakbedekking maakt in tegenstelling tot traditionele dakbedekkingen geen gebruik van weekmakers. Hierdoor behoudt Premiumfol® EPDM dakbedekking zijn elasticiteit gedurende lange tijd.
- Premiumfol® EPDM dakbedekking is vliegvlurbestendig.



DOWNLOAD DE HANDLEIDING VAN
PREMIUMFOL®.
WWW.BERDAL.COM/DOWNLOADS



EPDM DAKBEDEKKING TECHNISCHE SPECIFICATIES

ALGEMENE GEGEVENS

Producttype en identificatie:	Premiumfol® EPDM dakbedekking
Beoogd gebruik:	Dakbanen voor de waterafdichting van platte daken Toepassing: als éénlaagsdakbedekking
Systeem van beoordeling en verificatie van standvastigheid van prestaties (avcp):	2+
Aangemelde instantie:	AENOR (0099)
Aangemelde fabriek productie controle certificatie:	Systeem 2+
Certificaat:	0099/CPR/A85/0044

PRESTATIEVERKLARING, EN 13956:2013

Essentiële kenmerken	Prestaties
Verwerkingstemperatuur:	+5° C
Weersbestendigheid:	-30° tot 120° C
Uitwendig brandgedrag:	Broof (t1)
Brandgedrag:	Klasse E
Waterdichtheid:	'Pass' bij 60kPa
Treksterkte:	≥ 9.0 Mpa
Weerstand tegen stootbelasting:	≥ 200 mm
Rek bij breuk:	≥ 300%
Weerstand tegen statische belasting:	≥ 25 kg
Weerstand tegen scheuren:	≥ 20 N
Sterkte verbindingen:	
- trek/schuifweerstand	≥ 200 N / 50 mm
- afpelweerstand	≥ 25 N / 50 mm
Duurzaamheid m.b.t.:	
- Waterdichtheid	Pass
- UV weerstand	Pass
- Kunstmatige veroudering (2kPa)	Pass

PRODUCTEN

Artikelnummer	Omschrijving	Aantal
WKFEF114-0012	Premiumfol® EPDM dakbedekking 3 x 4,5 m x 1,14 mm	per stuk
WKFEF114-0018	Premiumfol® EPDM dakbedekking 3 x 6 m x 1,14 mm	per stuk
WKFEF114-0025	Premiumfol® EPDM dakbedekking 3 x 7,5 m x 1,14 mm	per stuk
WKFEF114-0034	Premiumfol® EPDM dakbedekking 4,5 x 7,5 m x 1,14 mm	per stuk
WKFEF114-0300	Premiumfol® EPDM dakbedekking 3 x 30 m x 1,14 mm	per rol
WKFEF114-0450	Premiumfol® EPDM dakbedekking 4,5 x 30 m x 1,14 mm	per rol
WKFEF114-0600	Premiumfol® EPDM dakbedekking 6 x 30 m x 1,14 mm	per rol
WKFEF114-0750	Premiumfol® EPDM dakbedekking 7,5 x 30 m x 1,14 mm	per rol

Andere afmetingen op aanvraag leverbaar.



TOEPASSING

DAKEN

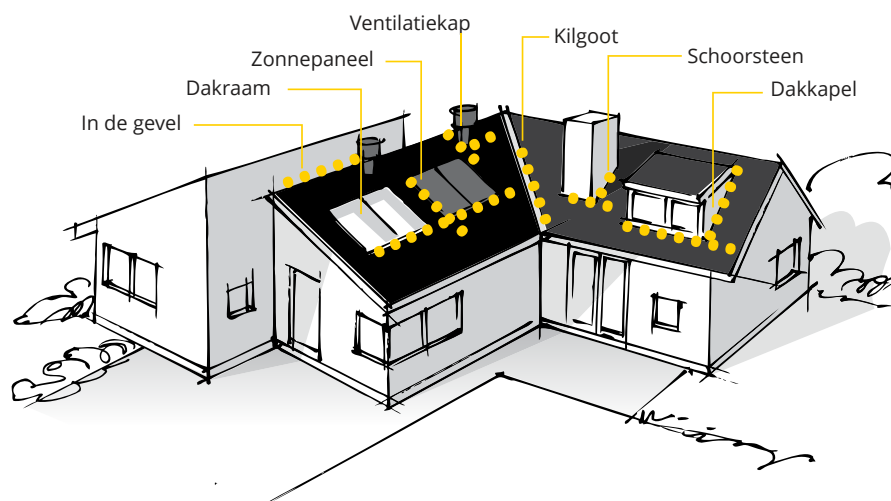




FAST FLASH®

TWEEDE GENERATIE LOODVERVANGER

- Snel en makkelijk verwerkbaar
- Zelfklevend
- Leverbaar in vier kleuren
- Waait niet op / gaapt niet



FAST FLASH® - zelfklevende waterkering voor elk dakproject

- Fast Flash® is ideaal voor alle plekken die een snelle en zekere waterkerende oplossing vereisen.
- Fast Flash® kan verwerkt worden op daken met een minimale hoek van 5° en op praktisch alle dakmaterialen.
- Fast Flash® is milieuvriendelijk en makkelijk te verwerken door de zelfklevende achterzijde. Daarnaast is Fast Flash® zeer flexibel en gebruiksvriendelijk.

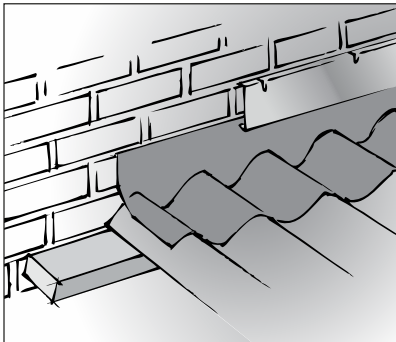
FAST FLASH® - snel en waterkerend

Fast Flash® is een composiet gemaakt van een stretchbaar aluminium bewapening welke is ingesloten in een milieuvriendelijk rubberpolymeer. Fast Flash® is zelfklevend aan de achterzijde, waarbij de kleeflaag is afgeschermd met een schutfolie die voorafgaand aan de verwerking verwijderd dient te worden.

- Fast Flash® is beschikbaar in vier standaard kleuren; grijs, antraciet, zwart en terracotta (rood).

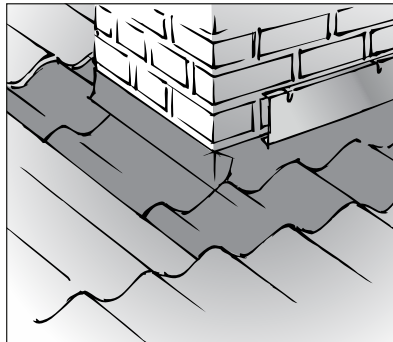
Mee te leveren accessoires voor Fast Flash® zijn een loodklopper, lijm en FlashSeal.

FAST FLASH® – Veilige en duurzame afwerking



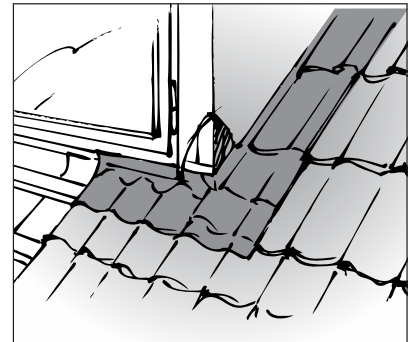
In de gevel

Fast Flash® kan gebruikt worden op zowel dragende als niet dragende buitenmuren en brandmuren die gemaakt zijn van o.a. baksteen of beton.



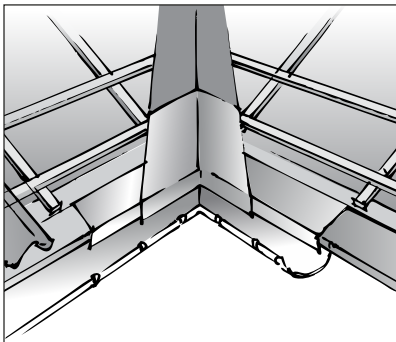
Schoorsteen

Fast Flash® voorziet in een snelle en zekere waterkering voor bakstenen of stalen schoorstenen.



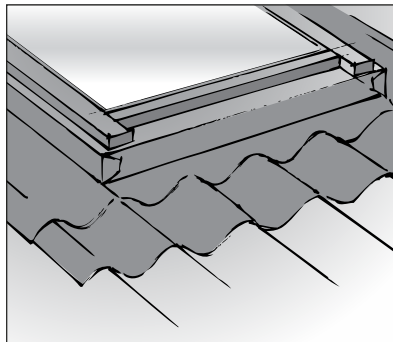
Dakvenster/dakkapel

Fast Flash® is een ideale oplossing om rondom dakkapellen en/of dakvensters een waterkerende constructie te maken.



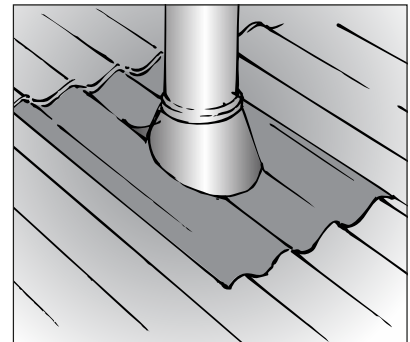
Kilgoten

Fast Flash® kan gebruikt worden als waterkering waar dakaansluitingen bij elkaar komen.



Dakraam/zonnepanelen

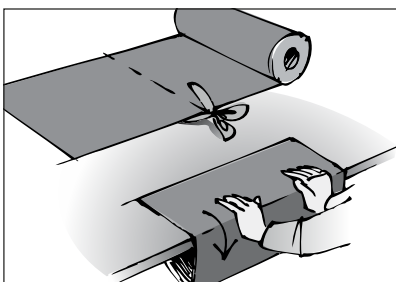
Fast Flash® voorziet in een snelle en zekere waterkering rondom zonnepanelen en dakramen



Ventilatie- / afvoerpijpen

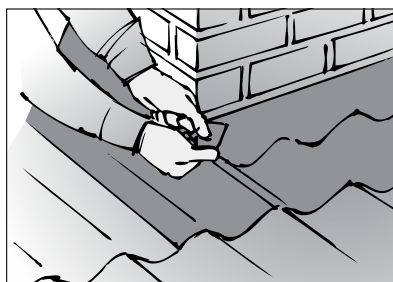
Fast Flash® is een ideale oplossing om ventilatie- en afvoerpijpen tot een waterkerende constructie te maken.

FAST FLASH® – Snel en gemakkelijk te verwerken



Op maat maken

Fast Flash® is gemakkelijk op maat te maken met een stanleymes of schaar. Vorm Fast Flash voor om de verwerking te vergemakkelijken



Afdekkfolie verwijderen

Fast Flash® bevat een afdekkfolie die de zelfklevende laag beschermt. Verwijder deze afdekklaag voorafgaand aan de verwerking. Draag zorg voor een schone ondergrond. Voor poreuze ondergronden wordt een primer geadviseerd.

FAST FLASH®

PRODUCT INFORMATIE

Fast Flash® is een milieuvriendelijke en extreem flexibel waterkerend materiaal welke snel en gemakkelijk te verwerken is dankzij de zelfklevende achterzijde. Fast Flash® kan overal op het dak worden ingezet waar er een snel en waterkerende oplossing is vereist.

ALGEMENE SPECIFICATIE

Fast Flash® is een composiet gemaakt van een stretchbare aluminium bewapening, ingesloten in een rubberpolymeer welke voorzien is van een butyl coating aan de buitenzijde.

Dikte	2,3 mm - 0,1/+0,3 mm*
Dichtheid	1348 kg/m ³ gelijkwaardig aan min. 3,4 kg/m ²
Afmeting	Rollen van 280, 370, 560 en 1120 mm breed, 5000 mm lang
Kleuren	Fast Flash® is leverbaar in vier standaard kleuren: grijs (RAL 7037), antraciet (RAL 7043), zwart (RAL 9011) en terracotta (RAL 8004)

(*) De dikte van Fast Flash® wordt 16 uur na productie gemeten met een diktemeter. De veldikte van Fast Flash® kan eenvoudig worden aangepast tijdens het verwerken.

TECHNISCHE SPECIFICATIES

Geheugen	Na 15 minuten nog te herplaatsen
Temperatuur	Duurzaam bij gebruik tussen -40° and +90°C
UV/ozon	Fast Flash® is UV- en ozonbestendig
Weersbestendigheid	Slijtagebestendig en weersbestendig
Oplosbaarheid	Niet oplosbaar in water
Waterbestendigheid	Fast Flash® is waterbestendig
Garantie	10 jaar vervangingsgarantie conform de garantievoorzwaarden. (www.berdal.com/nl/downloads)

Let op: Fast Flash is niet goed bestand tegen onverdunde zuren en olie(achtige) afvalgassen. De oplossing hiervoor is het aanbrengen van 1,5 mm FlashSeal. Alleen middels deze werkinstructie behoudt u de volledige productgarantie.

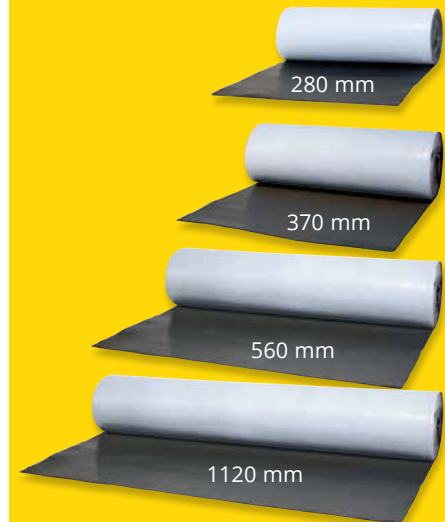
VEILIGHEID EN MILIEU

Gezondheid gevaren (klasse)	Niet van toepassing
Brandgevaar (klasse)	Polymeer: B2 (EN 13501-1) Aluminium: Nee Butyl: B2 (EN 13501-1)
Ecolabel	Polymeer: MAL* code 00-1 (component A) and 1-1 (component B (1993) (*Verordening voor de etikettering in verband met het gevaar voor inademen) Aluminium: Sterk milieuvriendelijk materiaal - geen milieukeuren Butyl: Geen milieukeuren

PRODUCTPROGRAMMA

Artikelnummer	Afmeting	Ral Kleur
WKFEP250-3280	5000 x 280 mm	grijs 7037
WKFEP250-3283		antraciet 7043
WKFEP250-3281		zwart 9011
WKFEP250-3282		terracotta 8004
WKFEP250-3370	5000 x 370 mm	grijs 7037
WKFEP250-3373		antraciet 7043
WKFEP250-3371		zwart 9011
WKFEP250-3372		terracotta 8004
WKFEP250-3500	5000 x 560 mm	grijs 7037
WKFEP250-3503		antraciet 7043
WKFEP250-3501		zwart 9011
WKFEP250-3502		terracotta 8004
WKFEP250-4120	5000 x 1120 mm	grijs 7037
WKFEP250-4123		antraciet 7043
WKFEP250-4121		zwart 9011
WKFEP250-4122		terracotta 8004

Artikelnummer	Omschrijving	Ral Kleur
WKFEP400-0024	Premiumfol® EPDM Adhesive & Sealant	zwart 9011
WKFEP400-0005	Premiumfol® Fast Flash loodklopper	zwart



TOEPASSING

DAKEN - GEVELS - GOTEN



Bekijk de instructievideo op ons youtube kanaal.



BETAFLEX EPDM LOODVERVANGER

Premiumfol® Betaflex is de perfecte loodvervanger, gemaakt van een EPDM compound voorzien van een aluminium strekmetaal. Betaflex is een milieuvriendelijke oplossing voor daken en gevelaansluitingen. Betaflex is ontwikkeld als loodvervanger met de flexibele eigenschappen van traditionele materialen en de duurzaamheid van EPDM.

VOORDELEN

- Snelle en eenvoudige applicatie
- In lange lengtes aan te brengen (max. 10 m)
- Milieuvriendelijk en recyclebaar
- Zeer flexibel en goed vervormbaar
- Levensduurverwachting getest op meer dan 20 jaar
- Minder diefstal gevoelig t.o.v. lood

TOEPASSING

Premiumfol® Betaflex is eenvoudig en snel aan te brengen en kan ideaal worden gebruikt als:

- Waterkering en loodvervanger in de gevel
- Waterkering rondom dakkapellen
- Waterkering en loketten t.b.v. hellende dakvlakken en schoorstenen
- Alternatief voor zinken kilgoot
- Bij onderdorpels van kozijnen



ALUMINIUM STREKMETAAL
BEWAPENING ZORGT VOOR
UNIEKE EIGENSCHAPPEN



EPDM LOODVERVANGER TECHNISCHE SPECIFICATIES

ALGEMENE GEGEVENS

Materiaaldikte:	2 mm
Kleur:	Standaard in zwart terra en lichtgrijs op aanvraag leverbaar
Verwerkingstemperatuur knippen, plakken en voorbereiden:	+5° / +50°
Verwerkingstemperatuur inkloppen:	-5° / +50°
Garantie:	Verzekerde garantie van 10 jaar
Geregistreerd handelsmerk:	Depotnummer 1246912 (BBIE)

INKLOPPEN

Premiumfol® Betaflex kan met een Premiumfol® loodklopper worden verwerkt. Het doorkloppen is in de praktijk door het extreem elastische materiaal haast onmogelijk. Premiumfol® loodvervanger kan makkelijk met een Premiumfol® EPDM roller worden gebogen.

VERBINDEN

Premiumfol® Betaflex kan voor het optimale resultaat worden ingemetseld tussen de stenen. Behalve het gebruikelijke klissen en felsen kunnen de overlappen waterdicht worden verlijmd met de Premiumfol® EPDM Adhesive & Sealant. Indien snelle hechting is vereist dient Premiumfol® butyltape te worden gebruikt.

DAKPANNEN

Premiumfol® Betaflex is voldoende flexibel in de lengterichting om op de golven van de dakpannen te worden geklopt indien het materiaal minimaal 20 cm op de dakpan verwerkt is.

Artikelnummer	Omschrijving	Aantal
WKFEP300-0150	Premiumfol® Betaflex zwart 150 mm x 10 m	per rol
WKFEP300-0200	Premiumfol® Betaflex zwart 200 mm x 10 m	per rol
WKFEP300-0250	Premiumfol® Betaflex zwart 250 mm x 10 m	per rol
WKFEP300-0300	Premiumfol® Betaflex zwart 300 mm x 10 m	per rol
WKFEP300-0350	Premiumfol® Betaflex zwart 350 mm x 10 m	per rol
WKFEP300-0400	Premiumfol® Betaflex zwart 400 mm x 10 m	per rol
WKFEP300-0500	Premiumfol® Betaflex zwart 500 mm x 10 m	per rol
WKFEP300-0600	Premiumfol® Betaflex zwart 600 mm x 10 m	per rol

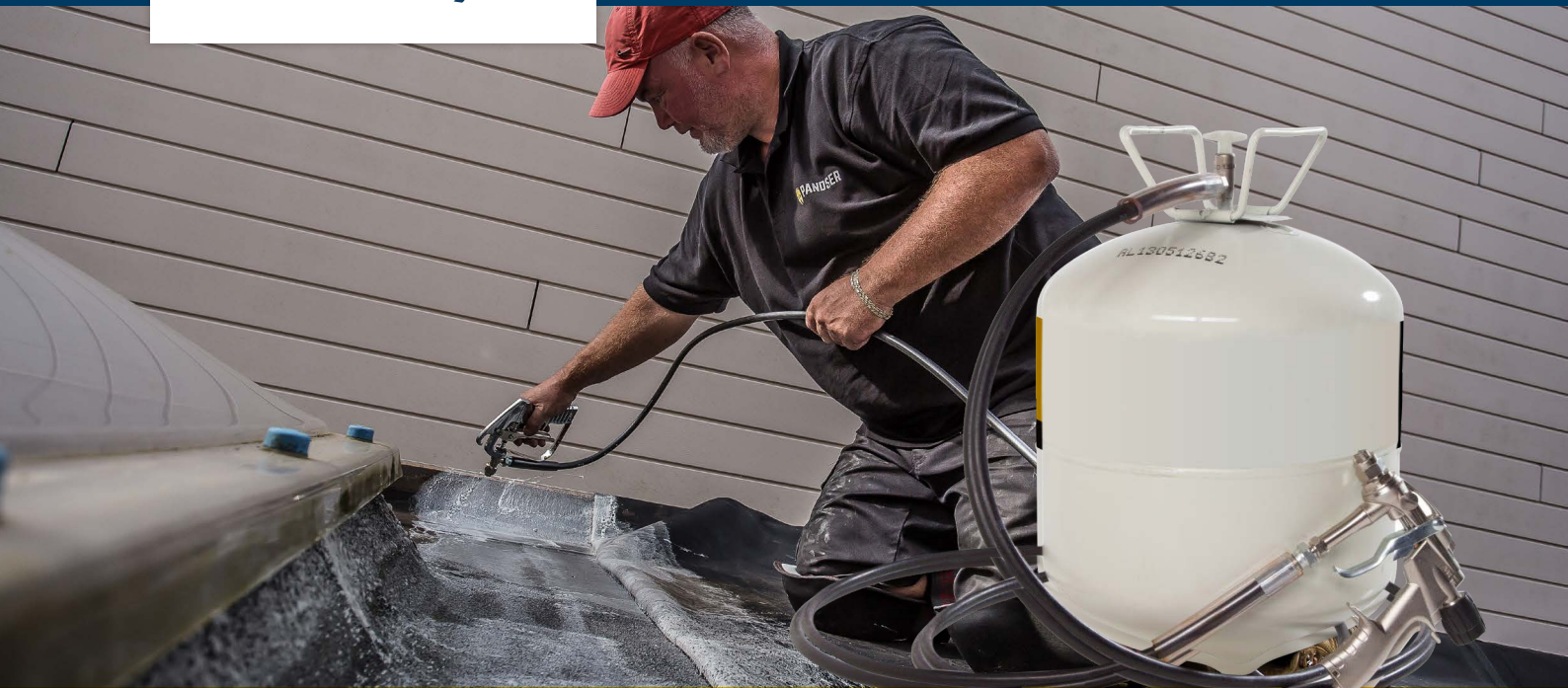
LOODKLOPPER



TOEPASSING

DAKEN - GEVELS - GOTEN





PREMIUMFOL® EPDM SPRAYBOND

Premiumfol® EPDM Spraybond is een speciaal voor Premiumfol® ontwikkelde contactlijm, op basis van synthetische rubbers.

Premiumfol® EPDM Spraybond kan worden toegepast in combinatie met alle Premiumfol® EPDM producten. Het is echter ontwikkeld voor het verlijmen van Premiumfol® EPDM dakbedekking.

Voor Premiumfol® EPDM Spraybond kan worden toegepast dient de ondergrond schoon, droog, stof- en vetvrij te zijn. Premiumfol® EPDM Spraybond kan niet worden toegepast bij temperaturen onder de 5 graden celsius.

Premiumfol® EPDM Spraybond dun aanbrengen op zowel de ondergrond als het EPDM, laat de lijm drogen tot deze niet meer nat is. Daarna kunt u het EPDM met de ondergrond verbinden, vervolgens stevig aandrukken met een Premiumfol® EPDM roller.

GEBRUIKSAANWIJZING

Na het aanlijmen dient een open tijd in acht te worden genomen, teneinde de oplosmiddelen gelegenheid te geven te verdampen. Het juiste tijdstip van verlijming is te bepalen door stevig met een vinger op de lijmlaag te drukken.

De lijm dient dan nog enigszins te kleven, maar niet meer aan de vinger te hechten.

HOUDBAARHEID

Spraybond is in originele verpakking minimaal 12 maanden houdbaar.



VERSTELBAAR SPIJTPISTOOL



SPIJTKOP ZORGT VOOR
GELIJKMATIGE VERDELING

EPDM SPRAYBOND NC

TECHNISCHE SPECIFICATIES

TOEPASSING

Premiumfol® spraybond is specifiek ontwikkeld voor het verlijmen van o.a. diverse soorten EPDM op staal, beton, hout, MDF, spaanplaat, multiplex en gemelamineerd spaanplaat. Voor overlappen adviseren wij Premiumfol® EPDM Adhesive & Sealant.

EIGENSCHAPPEN

Premiumfol® spraybond is een spuitbare contactlijm. Het systeem werkt zonder perslucht en geeft geen spuitnevel. Door het mobiele karakter is het systeem ideaal voor in de werkplaats of voor op uw project. De contactlijm heeft een zeer lange open tijd maar is toch snel te verwerken. Premiumfol® spraybond geeft een elastische en verouderingsbestendige lijmlaag.

Kleur:	Groen
Verwerkingstemperatuur:	+5° tot 40°C
Vlambaarheid:	Na uitharding is de lijm niet vlambaar
Temperatuurbestendigheid:	tot max. 90°C
Droogtijd:	2 – 5 minuten bij 20°C
Vaste stoffen:	circa 30%
Dichtheid:	circa 20-50 mPas (20°C)
Lijm opbrengen:	tweezijdig met spuitpistool
Verbruik:	met 1 drukvat Premiumfol® spraybond kan circa 80-90 m² EPDM dubbelzijdig verlijmd worden Met 1 spuitbus Premiumfol® EPDM Spraybond kan circa 3 m² dubbelzijdig verlijmd worden.
Opslag:	Boven 15°C, uit direct zonlicht.
Houdbaarheid:	minimaal 12 maanden na productiedatum mits goed opgeslagen

* Typische eigenschappen: gebaseerd op testresultaten behaald en gemeten in onze laboratoria maar kunnen variëren van batch op batch. Typische eigenschappen moeten niet gezien worden als gegarandeerde analyse resultaten van een specifieke batch of als specificatie waarden.

GEBRUIKSAANWIJZING

Voor gebruik goed schudden. Premiumfol® EPDM Spraybond moet onverdund worden gebruikt. Premiumfol® EPDM Spraybond kan het beste worden aangebracht bij een temperatuur van 5°C of hoger. Indien de primer wordt aangebracht bij een temperatuur onder de 5°C moet een veel langere droogtijd in acht worden genomen en bestaat het gevaar dat er waterdamp op de spraybond condenseert wat de uiteindelijke verlijmingssterkte kan verlagen. Als Premiumfol® EPDM Spraybond wordt opgeslagen onder de 5°C, zorg er dan voor dat het product tenminste 3 dagen bij kamertemperatuur (20°C) is opgeslagen alvorens het wordt gebruikt. Premiumfol® EPDM Spraybond is zwart van kleur zodat duidelijk zichtbaar is wat behandeld is en wat niet.

Artikelnummer	Omschrijving	Aantal
WKFEP400-0025	Premiumfol® Spraybond 750 ml	12 bussen
WKFEP400-0027	Premiumfol® Spraybond drukvat 22 L	1 vat

VERWERKING

Premiumfol® spraybond is een contactlijm. Zowel de ondergrond als het EPDM dienen ingespoten te worden.

Laat de lijm 5 tot 10 minuten drogen alvorens de EPDM aan te brengen.

Na bevestigen goed aandrukken met een Premiumfol® aandrukrol

TOEPASSING

DAKEN





PREMIUMFOL® EPDM BONDING ADHESIVE

Premiumfol® EPDM Bonding Adhesive is een gebruiksklare contactlijm voor het overlapt verlijmen van EPDM folie op basis van EPDM rubber alsmede voor vlakverlijmingen waarbij EPDM rubber op een vlakke droge ondergrond (hout, beton, metaal of EPDM rubber) moet worden gelijmd.

Premiumfol® EPDM Bonding Adhesive is eveneens toepasbaar voor het verlijmen van EPDM afgeleide foliën als FPA op voorgenoemde ondergronden, echter niet geschikt voor het maken van naadverbindingen van EPDM afgeleide foliën.

EIGENSCHAPPEN

Premiumfol® EPDM Bonding Adhesive geeft een sterke hechting zowel tussen EPDM folie onderling als bij het plakken van EPDM folie op een daarvoor geschikte ondergrond. De lijmverbinding is elastisch en watervast. Premiumfol® Bonding Adhesive dient tweezijdig te worden aangebracht. Na volledige droging is de lijmverbinding bestand tegen temperaturen tot 85 °C.



AANBRENGEN VAN DE LIJM

EPDM BONDING ADHESIVE TECHNISCHE SPECIFICATIES

ALGEMENE GEGEVENS

Chemische basis:	Synthetisch rubber met hars
Oplosmiddel:	Mengsel van alifatische koolwaterstoffen, aromatische koolwaterstoffen en ketonen
Kleur:	zwart
Vaste stoffen%:	44 ±1
Dichtheid:	0,85 bij benadering bij 20 graden Celsius
Viscositeit :	2200 ± 300 cps. (Brookfield RVT sp.n°4 bij 25 graden Celsius)
Aanbrengen:	Met roller of kwast
Verbruik:	ca 1,5 - 2,0 m ² per liter
Opslag:	Bewaren in originele ongeopende verpakking bij temperaturen tussen 15 en 25 graden Celsius.
Houdbaarheid:	Circa 12 maand als bewaard onder de condities zoals hierboven genoemd
Verpakking:	1 liter en 5 liter blikken

NAADVERLIJMING

De breedte van de overlapping dient minimaal 10 cm te zijn. Na het belijmen van een aantal meter lijm dient de naad zonder luchtinsluitingen te worden dichtgeslagen en aangerold met een Premiumfol® EPDM aandrukrol. Na enkele uren dient nogmaals te worden aangerold. Ca. 12 uur na de verlijming is de lijm voldoende uitgehard om belast te worden, maximale sterkte wordt pas bereikt na ongeveer 1 week.

VLAK- EN RANDVERLIJMING

Premiumfol® Bonding Adhesive mag uitsluitend aangebracht worden op ondergronden welke schoon en droog zijn en die door het oplosmiddel niet worden aangetast. Deze lijmsoort is niet geschikt voor het verlijmen op polystyreen-schuim of weekgemaakt PVC-folie. Nadat de ondergrond en het EPDM rubber zijn voorzien van Bonding Adhesive dient een open tijd van ± 5 tot 10 min. in acht worden genomen (Bonding Adhesive moet vingerdroog aanvoelen), alvorens de beide oppervlakten met elkaar te verbinden en aan te drukken met een Premiumfol® EPDM aandrukrol.

GEBRUIKSAANWIJZING

Premiumfol® Bonding Adhesive is gebruiksklaar en mag niet worden verdund of met andere producten worden vermengd. De lijm mag uitsluitend onder droge weersomstandigheden worden verwerkt, bij temperaturen van minimaal +5 °C. Premiumfol® Bonding Adhesive is een contactlijm dus zowel de ondergrond en het EPDM rubber dienen te worden ingesmeerd. Aanbrengen kan met kwast, aandrukrol of kit/lijm kam. Bij sterk zuigende ondergronden is primeren noodzakelijk, gebruik hiervoor Premiumfol® EPDM primer. Het te verlijmen materiaal alsmede de ondergrond dienen droog en schoon te zijn.

Artikelnummer	Omschrijving	Aantal
WKFEP400-0020	Premiumfol® Bonding Adhesive 1L	12 blikken
WKFEP400-0021	Premiumfol® Bonding Adhesive 5L	6 blikken

WAARSCHUWING

- Premiumfol® Bonding Adhesive is brandbaar, zodat uiterste voorzichtigheid met vuur is geboden.
- De oplosmiddelen in EPDM Premiumfol® Bonding Adhesive tasten polystyreen-schuim sterk aan.
- Premiumfol® Bonding Adhesive is alleen geschikt voor door Premiumfol® goedgekeurde EPDM folie.

De levensduur van het product wordt verkort indien blootgesteld aan verhoogde temperatuur. Verdunnen is niet toegestaan.

Alleen geschikt voor beroepsmatige doeleinden. Voor overige informatie verwijzen wij naar het MSDS van dit product.

TOEPASSING

DAKEN - GEVELS - GOTEN





PREMIUMFOL® EPDM PRIMER

Premiumfol® EPDM primer is een oplosmiddelhoudende primer, ontwikkeld om te worden gebruikt voor het voorbehandelen van zuigende ondergronden/oppervlakken waar daarna EPDM lijm op aan wordt gebracht. Premiumfol® EPDM primer kan worden gebruikt om het oppervlak tegelijkertijd te reinigen en te primeren.

PRODUCT VOORDELEN

- Snel drogend
- Premiumfol® EPDM primer geeft een verbeterde interne sterkte aan de te maken verlijming

TOEPASSING

Premiumfol® EPDM primer is speciaal ontwikkeld om te worden gebruikt in combinatie met EPDM Bonding Adhesive lijm voor daken. Tevens kan het worden toegepast op vele andere flexibele dakmembranen of op materialen zoals gelakte of ongelakte metalen, steen, keramiek, hout, rubber of beton.

VERWERKING

Verwerking met de Premiumfol® schuurspons.



Premiumfol® SCHUURSPONS

EPDM PRIMER TECHNISCHE SPECIFICATIES

ALGEMENE GEGEVENS

Chemische basis:	Mengsel van polymeren
Oplosmiddel:	Mengsel van alifatische koolwaterstoffen, aromatische koolwaterstoffen en ketonen.
Kleur:	zwart of transparant
Vaste stoffen:	44 ±1 %
Dichtheid:	0,85 bij benadering bij 20 graden Celsius
Viscositeit:	< 100 cps. (Brookfield RVT sp.n°4 bij 25 graden Celsius).
Aanbrengen:	Met roller, kwast of schuurspons
Verbruik:	CA 7,0 - 8,0 m ² per Liter
Opslag:	Bewaren in originele ongeopende verpakking bij temperaturen tussen 15 en 25 graden Celsius.
Houdbaarheid:	Circa 12 maand als bewaard onder de condities zoals hierboven genoemd.
Verpakking:	1 liter en 5 liter blikken

* Typische eigenschappen: gebaseerd op testresultaten behaald en gemeten in onze laboratoria maar kunnen variëren van batch op batch. Typische eigenschappen moeten niet gezien worden als gegarandeerde analyse resultaten van een specifieke batch of als specificatie waarden.

GEBRUIKSAANWIJZING

Voor gebruik goed schudden en/of roeren. Premiumfol® EPDM primer moet onverdund worden gebruikt. Premiumfol® EPDM primer kan het beste worden aangebracht bij een temperatuur van 5°C of hoger. Indien de primer wordt aangebracht bij een temperatuur onder de 5°C moet een veel langere droogtijd in acht worden genomen en bestaat het gevaar dat er waterdamp op de primer condenseert wat de uiteindelijke verlijmingsterkte kan verlagen. Als Premiumfol® EPDM primer wordt opgeslagen onder de 5°C, zorg er dan voor dat het product tenminste 3 dagen bij kamertemperatuur (20°C) is opgeslagen alvorens het wordt gebruikt. Premiumfol® EPDM primer is zwart van kleur zodat duidelijk zichtbaar is wat behandeld is en wat niet.

Breng Premiumfol® EPDM primer altijd ruimer aan dan het te verlijmen oppervlak, hierdoor wordt voorkomen dat het wordt verlijmd op een oppervlak wat niet voorbehandeld is. Het behandelde oppervlak moet droog aanvoelen alvorens Premiumfol® EPDM Adhesive & Sealant of Bonding Adhesive kan worden aangebracht.

Artikelnummer	Omschrijving	Aantal
WKFEP400-0022	Premiumfol® EPDM primer 1 l	12 blikken
WKFEP400-0023	Premiumfol® EPDM primer 5 l	6 blikken

WAARSCHUWING

- Premiumfol® EPDM primer is brandbaar, zodat uiterste voorzichtigheid met vuur is geboden.
- De oplosmiddelen in EPDM Premiumfol® EPDM primer tasten polystyreen-schuim sterk aan.
- Premiumfol® EPDM primer is alleen geschikt voor door Premiumfol® goedgekeurde EPDM folie.

De levensduur van het product wordt verkort indien blootgesteld aan verhoogde temperatuur. Verdunnen is niet toegestaan.

Alleen geschikt voor beroepsmatige doeleinden. Voor overige informatie verwijzen wij naar het MSDS van dit product.

TOEPASSING

DAKEN - GEVELS - GOTEN





PREMIUMFOL® EPDM ADHESIVE & SEALANT

Premiumfol® EPDM Adhesive & Sealant is een 1-K contactlijm (kit) voor verlijming van Premiumfol® EPDM producten op horizontale en verticale ondergronden en is getest op alle Premiumfol® EPDM producten en loodvervanger. Premiumfol® EPDM Adhesive & Sealant is zeer elastisch en watervast. Zonder oplosmiddel, siliconen en isocyanaten.

TOEPASSING

Voor naadoverlappen van Premiumfol® EPDM folies en verkleefing op ondergronden als voorbehandeld hout, bitumen, beton, metalen en metselwerk. Voor montage en afdichting van daktrimmen en hoek-lijnen bij dakrand-afwerkingen. Voor het inplakken van hemelwaterafvoeren, manchetten en andere accessoires. Voor gebruik op andere producten raden wij aan Premiumfol® EPDM Adhesive & Sealant eerst zelf te testen.



Premiumfol® EPDM
ADHESIVE & SEALANT

EPDM-ADHESIVE & SEALANT TECHNISCHE SPECIFICATIES

BIJ 20°C. EN 60% RV

Verwerkingstemperatuur:	+3°C / +35°C
Temperatuurbestendigheid:	-40° / +90°
Opslagtemperatuur:	+5° / +25°
Huidvorming:	15 min.
Hardheid (DIN 53505):	ca. 25° Shore-A
Gewicht:	1,5 gram / cm ²
Verrubbering per 24 uur:	3 mm
Maximale vervorming:	25% rek/druk
Organisch oplosmiddel:	0,00 % VOC (EG)
Kleur:	zwart

OVERIGE GEGEVENS

Verbruik	Met deze koker Premiumfol® EPDM sealer is ca. 9 meter ril van 6mm Ø aan te brengen.
Open tijd	De open tijd is afhankelijk van de luchtvochtigheid en temperatuur. Hoge luchtvochtigheid en/of temperatuur verkorten de open tijd. Premiumfol® EPDM folie aanbrengen en uitrollen voordat de kit een huid vormt. Breng niet meer kit aan dan in 5 min. bedekt en aangerold kan worden.

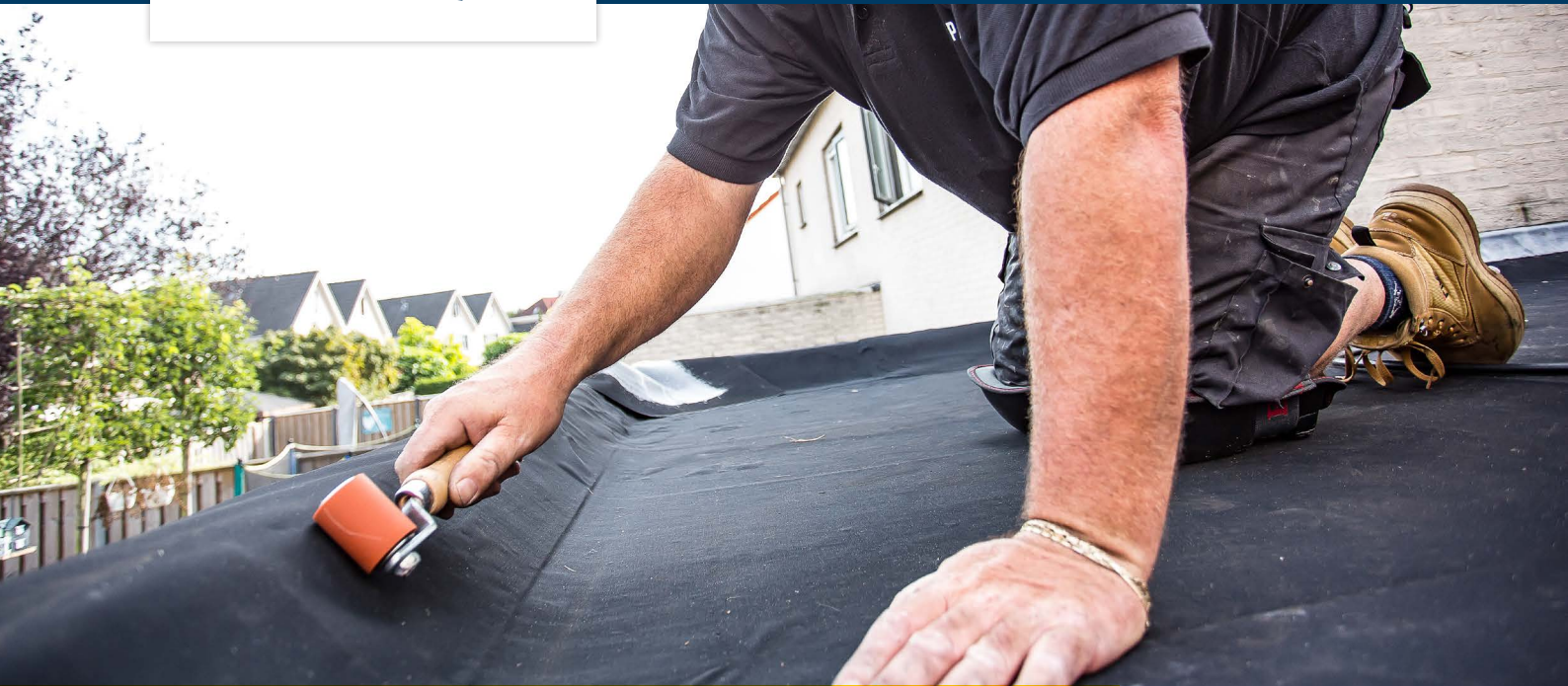
Artikelnummer	Omschrijving	Per verpakking
WKFEP400-0024	Premiumfol® EPDM Adhesive en Sealant koker 290 ml	12 kokers

VERWERKING

- Premiumfol® EPDM sealer niet verwerken bij temperaturen onder de + 5°C. Ondergronden dienen schoon, droog, gaaf en zonder olie, vet of scherpe delen te zijn. Overlappingsen dienen minimaal 50mm te zijn, maar zijn afhankelijk van de toepassing. Premiumfol® EPDM Adhesive & Sealant in 2 rillen van ± 6mm Ø aanbrengen. De folie zonder luchtinsluitingen dichtslaan en aanrollen met een Premiumfol® EPDM aandrukrol.
- Premiumfol® EPDM Adhesive & Sealant is niet geschikt voor verkleving op polystyreenschuim.
- Gereedschap na gebruik reinigen met wasbenzine.
- Voor optimale hechting gebruik Premiumfol® EPDM Adhesive & Sealant in combinatie met Premiumfol® EPDM primer (een hoogwaardige blanke primer voor zowel poreuze als niet poreuze ondergronden).



Maak de perfecte ril met onze speciale spuitmond.



PREMIUMFOL® EPDM GEREEDSCHAPPEN

Het Premiumfol® assortiment wordt compleet gemaakt met alleen hoogwaardige gereedschappen. In dit blad worden alle bijbehorende producten uitgelicht, denk hierbij aan:

- Dakdoorvoeren en stadsuitlopen
- Aandrukwieltjes en aandrukrollers
- Prefab hoeken
- Loodkloppers voor loodervanger
- Markeerstiften
- Slangen, pistolen en nozzles

Kortom, met Premiumfol® bent u helemaal afgedekt.



STADSUITLOPEN



DAKDOORVOEREN



PREFAB HOEKJES

EPDM GEREEDSCHAPPEN TECHNISCHE SPECIFICATIES

ALGEMENE GEGEVENS

GEREEDSCHAPPEN

Artikelnummer	Omschrijving	Aantal
WKFEP400-0004	Premiumfol® EPDM schaar	per stuk
WKFEP400-0002	Premiumfol® EPDM aandrukrol 45 mm	per stuk
WKFEP400-0003	Premiumfol® EPDM aandrukrol 90 mm	per stuk
WKFEP400-0005	Premiumfol® loodklopper hardhout	per stuk
WKFEP400-0028	Premiumfol® 5,5 m Drukslang incl. verbindingen	per stuk
WKFEP400-0029	Premiumfol® Spuitpistool	per stuk
WKFEP400-0033	Premiumfol® Spraygun nozzle 9501	2 stuks

DAKDOORVOEREN

Artikelnummer	Omschrijving	Aantal
WKFEP600-0010	Premiumfol® HWA 50 mm 90°	per stuk
WKFEP600-0011	Premiumfol® HWA 50 mm 45°	per stuk
WKFEP600-0020	Premiumfol® HWA 63 mm 90°	per stuk
WKFEP600-0021	Premiumfol® HWA 63 mm 45°	per stuk
WKFEP600-0030	Premiumfol® HWA 75 mm 90°	per stuk
WKFEP600-0031	Premiumfol® HWA 75 mm 45°	per stuk
WKFEP600-0040	Premiumfol® HWA 110 mm 90°	per stuk
WKFEP600-0041	Premiumfol® HWA 110 mm 45°	per stuk
WKFEP600-0050	Premiumfol® HWA 125 mm 90°	per stuk
WKFEP600-0051	Premiumfol® HWA 125 mm 45°	per stuk

STADSUITLOPEN

Artikelnummer	Omschrijving	Aantal
WKFEP600-0060	Premiumfol® Stadsuitloop 60 x 80 mm x 90°	per stuk
WKFEP600-0061	Premiumfol® Stadsuitloop 60 x 80 mm x 45°	per stuk
WKFEP600-0070	Premiumfol® Stadsuitloop 60 x 100 mm x 90°	per stuk
WKFEP600-0071	Premiumfol® Stadsuitloop 60 x 100 mm x 45°	per stuk

HOEKEN

Artikelnummer	Omschrijving	Aantal
WKFEP114-3000	Premiumfol® EPDM buitenhoek 90°	per stuk

EPDM SCHAAR



EPDM AANDRUKWIEL MESSING



EPDM SILICONEN AANDRUKROL



EPDM LOODKLOPPER



GEWEER



A Bedrijvenpark Twente 193
7602 KG Almelo (NL)
T +31 (0) 546 572 672
E verkoop@berdal.com

WWW.BERDAL.COM

Volg ons:    

Versienummer: 2020/03